

ИНСТРУКЦИЯ ПО ЭКСПЛУАТАЦИИ

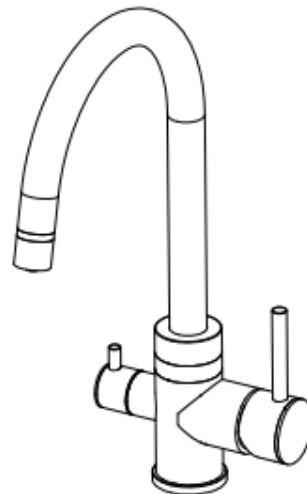
ПАСПОРТ ИЗДЕЛИЯ

НАЗНАЧЕНИЕ

Смеситель ТМ Гранула предназначен для использования в бытовых или смешивания, регулирования температуры и закрытия водного потока на его выходе из системы водоснабжения, а также для подачи питьевой воды из фильтровальных систем на некоторых моделях.

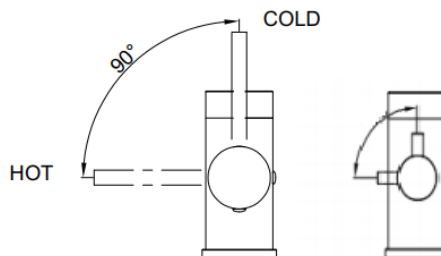
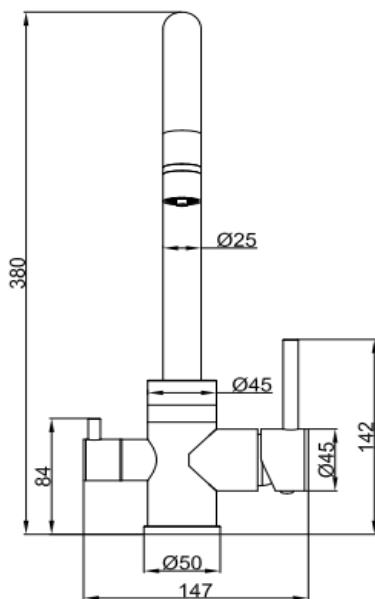
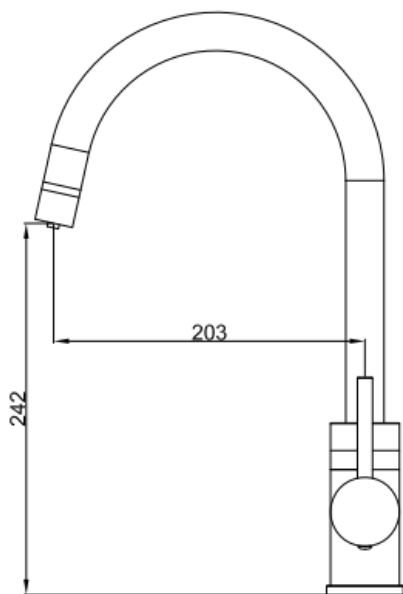
Смеситель для кухни «Granula» с подключением к фильтру с питьевой водой.
Артикул 5169.

- Смеситель с подключением к фильтру с питьевой водой;
- Инструкция, гарантийный талон;
- Комплект крепления (декоративная гайка, шпилька с резьбой, шайба и пластиковый фиксатор для усиленного крепления);
- Гибкая подводка M10 G1/2 с длиной 60 см для холодной и горячей воды - 2 шт.;
- Подводка для питьевой воды M8 G1/2 40см;
- Прокладки уплотнительные.



ТЕХНИЧЕСКИЕ ХАРАКТЕРИСТИКИ

- Максимальное рабочее давление 1 Мпа;
- Максимальная рабочая температура воды 80 °С;
- Рабочее давление от 0,1 до 0,6 Мпа;
- Разница давлений холодной и горячей воды перед смесителем не более 10%;
- Смеситель соответствует 1 й группе по герметичности по ГОСТ 19681-2016.



ИНСТРУКЦИЯ ПО УСТАНОВКЕ КУХОННЫХ СМЕСИТЕЛЕЙ

Внимание! Для установки кухонного смесителя настоятельно рекомендуем обратиться к профессиональным установщикам сантехнического оборудования.

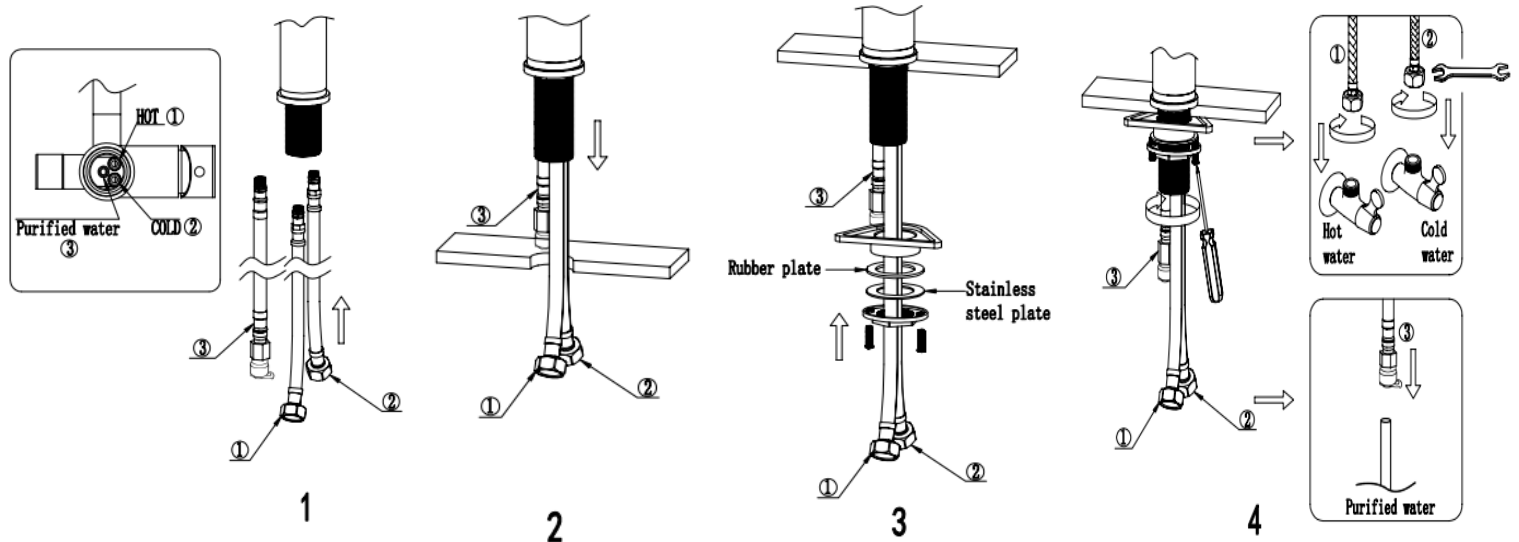
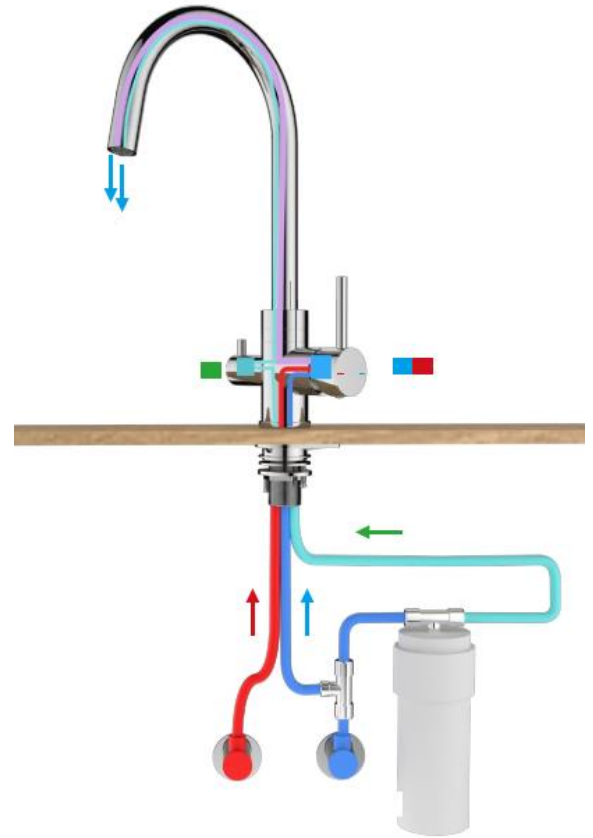
При установке необходимо соблюдать требования нормативных документов и настоящей инструкции.

Рекомендуется установка фильтров очистки воды от механических примесей, со степенью очистки не более 100 мкм.

Если установлен редуктор для уменьшения давления воды, его следует отрегулировать.

Перед установкой проверьте комплектность смесителя, подготовьте необходимый инструмент для монтажа. Убедитесь в отсутствии загрязнений на гибкой подводке, при необходимости промойте их водой.

1. При наличии на вашей модели декоративного кольца, установите его на смеситель, отсечкой вверх;
2. Промойте шланги гибкой подводки и закрутите их в нижнюю часть смесителя
3. Проденьте подводку для воды в отверстие в кухонной мойке или столешнице (в зависимости от места установки смесителя);
4. Закрепите с помощью комплекта крепления смеситель на кухонной мойке или столешнице, поправьте резиновое кольцо между мойкой и смесителем;
5. При помощи гаек подводки, соедините смеситель с трубами холодной и горячей воды (если ваш смеситель также обладает отверстием под питьевую воду – необходимо осуществить также подключение и системы питьевой воды);
6. После монтажа аккуратно выверните аэратор, откройте подачу воды, промойте излив смесителя и сетку аэратора и затем установите детали обратно;
7. Проверьте все соединения на герметичность.



ВАЖНЫЕ ПРЕДУПРЕЖДЕНИЯ ПО ЭКСПЛУАТАЦИИ И РЕКОМЕНДАЦИИ ПО УХОДУ ЗА КУХОННЫМ СМЕСИТЕЛЕМ

1. Регулярно проверяйте и при необходимости регулируйте клапан регулировки давления воды в системе водоснабжения, т.к. их неправильная регулировка может вызвать нарушение работы смесителя, в том числе повышенную шумность;
2. Для чистки поверхности смесителя используйте изделия из мягких тканей, без использования абразивных чистящих средств, а также средств на основе спирта, аммония, соляной, серной, азотной и иных видов кислот;
3. Периодически снимайте аэратор и очищайте его от загрязнений под струей проточной воды.

КОМПЛЕКТАЦИЯ КУХОННЫХ СМЕСИТЕЛЕЙ:

ГАРАНТИЙНЫЙ ТАЛОН Кухонные смесители, ТМ ГРАНУЛА:

Модель (артикул):	1. Гарантийный срок на кухонный смеситель составляет:
Цвет:	1.1 Гарантия на корпус смесителя - 5 лет (60 мес.) с даты покупки;
Серийный, номер: *	1.2 Гарантия на покрытие смесителя – 2 года (24 мес.) с даты покупки;
(*указан в сопроводительной бирке)	1.3 Гарантия на картридж/кран-буксу – 1 год (12 мес.) с даты покупки;
Номер товарного (кассового) чека:	1.4 Гарантия на сальники, прокладки, манжеты, гибкое соединение – 6 месяцев с даты покупки.
Печать продавца (название торговой организации):	2. При эксплуатации в местах общественного пользования (в коммерческих учреждениях, театрах, домах отдыха, гостиницах и т.д.), гарантийный срок уменьшается в 2 раза, по сравнению с указанным в п.1. Дата продажи подтверждается полностью заполненным гарантийным талоном, подписанным Покупателем и заверенным печатью торговой организации, в которой приобретен смеситель и товарным (кассовым) чеком.
Подпись продавца:	3. Производитель гарантирует ремонт, частичную или полную замену изделия, имеющего дефекты или вышедшего из строя по вине изготовителя в течение всего гарантийного срока.
Дата покупки:	4. Гарантия действительна на кухонный смеситель, приобретенный и эксплуатируемый на территории Российской Федерации и стран СНГ.
	5. Гарантия распространяется только на дефекты, признанные Производителем производственными, при условии соблюдения Покупателем инструкций по монтажу и рекомендаций по уходу.
	6. Внешний вид и комплектность смесителя должны быть проверены и осмотрены Покупателем при получении товара в месте покупки в присутствии Продавца, о чем делается запись в гарантийном талоне. Претензии по внешнему виду и комплектности смесителя после его приобретения Покупателем не принимаются.
	7. В случае обнаружения в течение гарантийного срока неисправностей или дефектов в товаре, Покупателю следует обратиться в торговую организацию, в которой была приобретен смеситель, или в компанию Производителя: GRANULA-TD.RU (ООО «Стандарт», 109548, г. Москва, ул. Шоссейная, д. 1, корпус 1).
	8. Упаковка должна сохраняться в течение 14 дней со дня приобретения смесителя. Гарантийный талон и чек необходимо сохранять в течение всего гарантийного периода.
	9. Гарантия не распространяется на:
	9.1 Дефекты, вызванные повреждениями при транспортировке смесителя, после момента его передачи Покупателю;
	9.2 Неправильную установку и использование не по назначению;
	9.3 Повреждения, возникшие в процессе естественной эксплуатации (царапины, трещины, сколы и другие внешние повреждения);
	9.4 Загрязнения и пятна известкового налета вследствие ненадлежащего ухода, следов небрежной эксплуатации и хранения;
	9.5 Загрязнение внутренних полостей изделия окалиной, ржавчиной, песком и прочими частицами, которые могут привести к повреждению рабочих элементов;
	9.6 Повреждения, вызванные не зависящими от Производителя причинами, такими как явления природы и стихийные бедствия, пожар и т.д.;
	9.7 Повреждения, вызванные агрессивными химическими веществами (кислотами, растворителями и т.п.) или средствами по уходу, содержащими подобные вещества;
	9.8 Изделия, имеющие следы самостоятельного ремонта.
	<p>Настоящим подтверждаю, что приобрел данное изделие и осмотрел его. С техническими характеристиками, гарантийными условиями и инструкциями по монтажу, эксплуатации и уходу ознакомлен и согласен. Претензий к комплектации и внешнему виду не имею, товар в моем присутствии проверен и годен к эксплуатации. Кассовый чек и гарантийный талон выдан. С условиями гарантии ознакомлен и согласен:</p> <p>Подпись покупателя _____ / ФИО _____ /</p> <p>Убедительно просим Вас проверить правильность заполнения гарантийного талона. Не допускается внесения в талон каких-либо изменений, дополнений. В случае неправильного или неполного заполнения талона, немедленно обратитесь к продавцу.</p>